

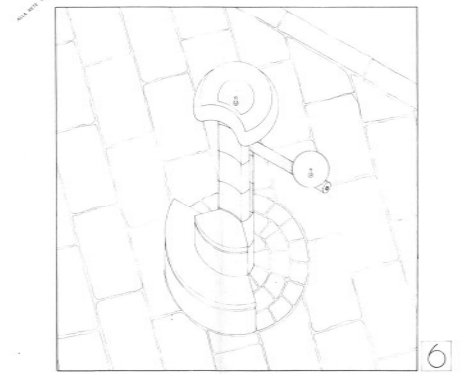
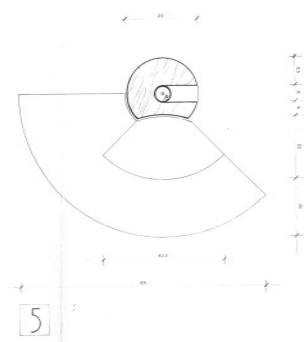
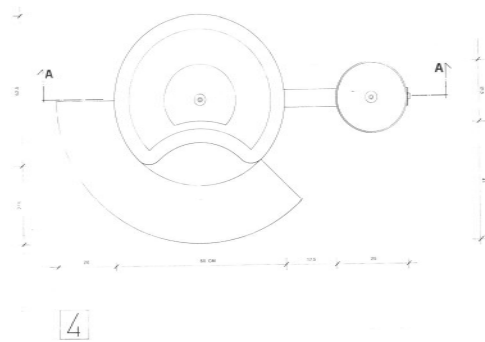
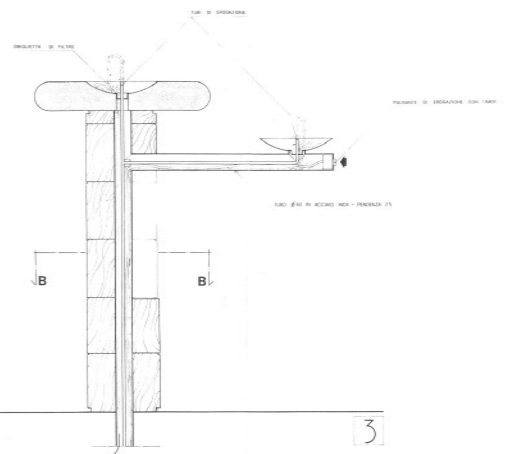
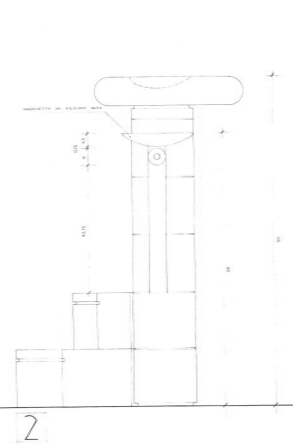
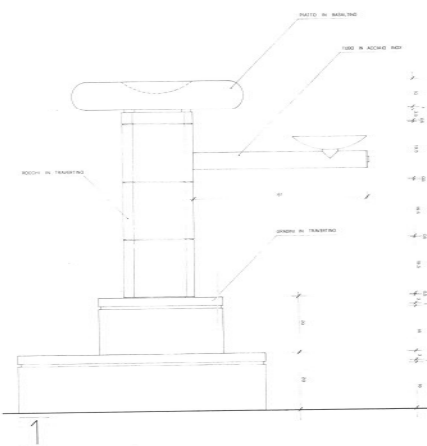
COMUNE DI PIANO DI SORRENTO (NA)

PIANO DELL'ARREDO URBANO

PROGETTO:	ELEMENTI SPECIALI D'ARREDO	T.08b
OGGETTO:	FONTANA PUBBLICA - TIPO A COLONNA	
1 - PROSPETTO	1:5	15/08/2003
2 - PROSPETTO	1:5	
3 - SEZIONE A-A	1:5	
4 - PIANI	1:5	
5 - SEZIONE B-B	1:5	
6 - VISTA ASSONOMETRICA	1:10	
STUDIO TECNICO ARCHITECTA	Progettazione Architettonica e Urbanistica	
PROGETTISTA ARCH. ANTONIO ESPRITO	COLLABORATORE ARCH. ALDO ROBERTO	



P.A.U. 2003



LABORIO DI ARCHITETTURA COOPERATIVA

COMUNE DI PIANO

FONTANA PUBBLICA N°

**L'ACQUA E' UN BENE PREZIOSO
NON SPRECARLA**

PRODOTTO COOPERATIVA

7